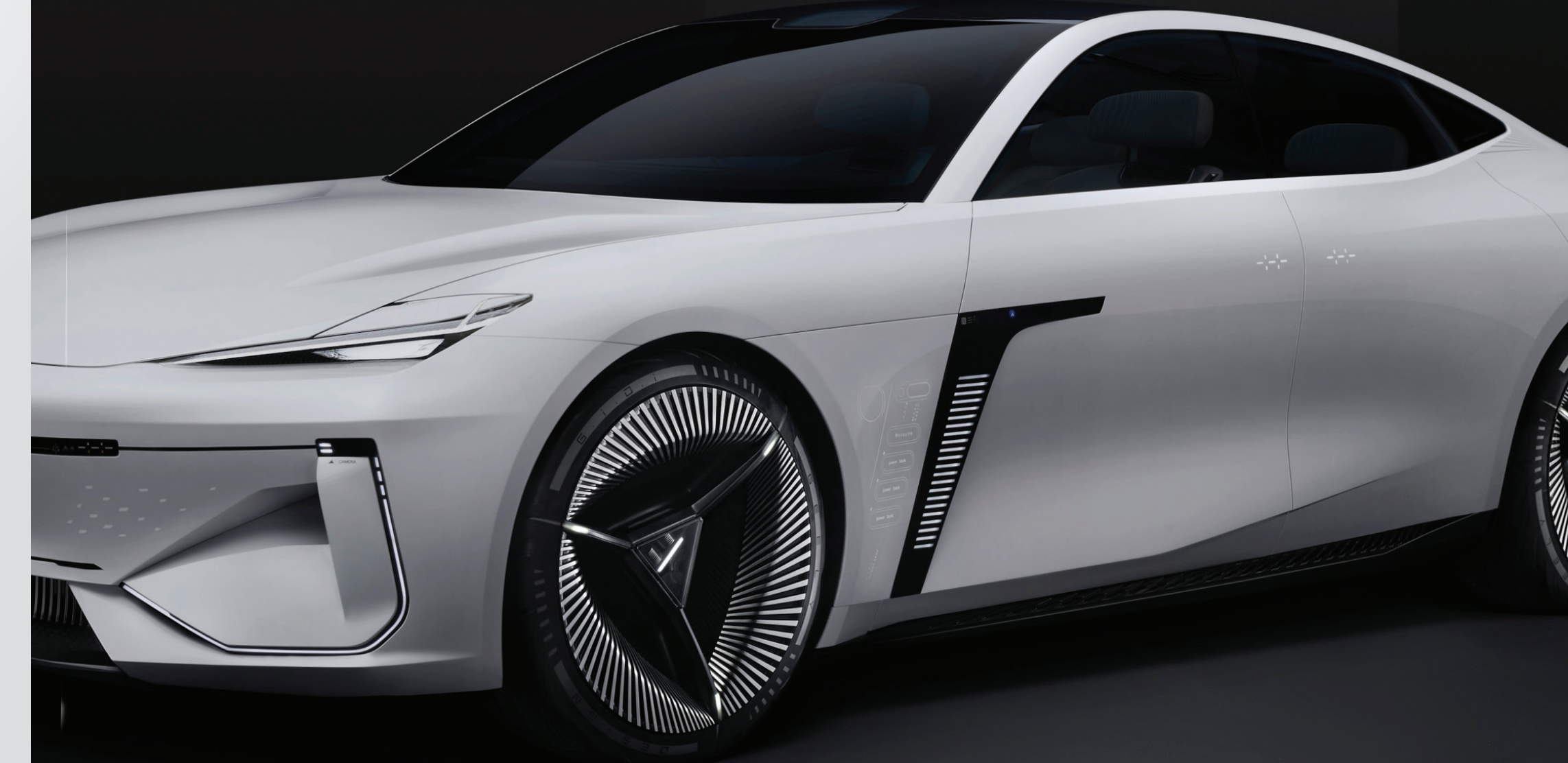




מדריך למשתמש

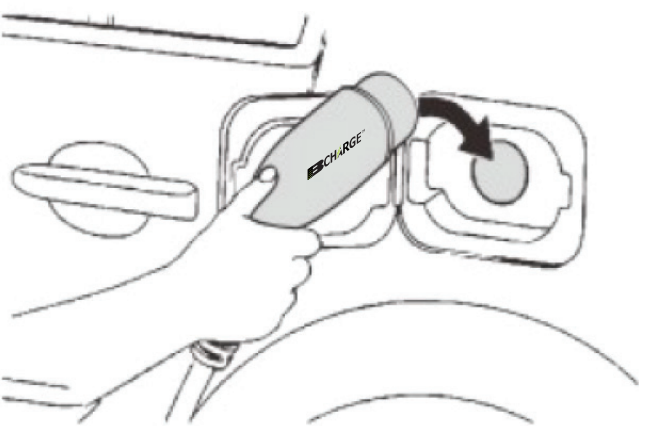
מטען AC-EV לרכב חשמלי

KW7



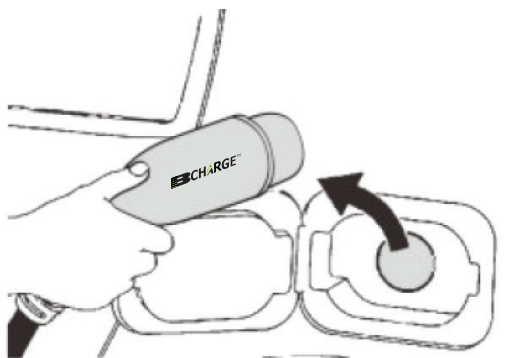
2.4.2 בקרת טעינה

יש לוודא שמחבר הטעינה של הרכב מחובר במקומו כראוי, ולאחר מכן מטען הרכב יכול להתחיל בפעולת הטעינה.



2.4.3 סיום תהליך הטעינה

מצבר הרכב טעון במלואו, רכיב בקרת הטעינה המובנה ברכב יסיים את תהליך הטעינה באופן אוטומטי, נורית מחוון הליד תהפוך לדלוק בצבע ירוק קבוע.



2.2 הדלקה והפעלה

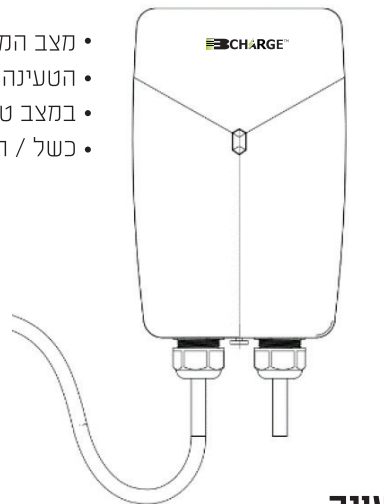
1) בדיקות בטרם ההפעלה

בטרם ההדלקה, נא לבדוק ולוודא את הנקודות הבאות:
• מיקום ההתקנה של מטען ה-EV הינו נוח להפעלה ולתחזוקה.
• מטען ה-EV וערכת ההתקנה מחוברים בצורה נכונה ומהודקים היטב.

2) הדלקה

1. יש לוודא שפריטי הבדיקה בטרם ההפעלה עונים על הדרישות.
2. יש להפעיל את ה-RCD ואת מפסק הפחת.
3. מטען ה-EV מקבל כעת אספקת חשמל: לוקח בערך 10 שניות עד תחילת הבדיקה העצמית בעת ההדלקה, נורית מחוון הליד מהבהבת בצבע אדום, ולסיום דולקת בירוק.
4. לאחר סיום הבדיקה העצמית בעת ההדלקה, יש לבדוק את סטטוס נורית המחווון.

- מצב המתנה: ירוק קבוע
- הטעינה הושלמה: כחול קבוע
- במצב טעינה: כחול מהבהב
- כשל / תקלה: אדום קבוע / מהבהב



2.4 פעולת הטעינה

2.4.1. רכב מחובר

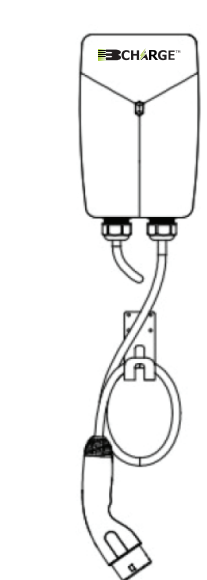
הנהג מעמיד את רכבו ומכבה את המנוע, שולף את תקע ההתחברות לרכב החוצה מעמדת טעינת הרכב ומחבר אותו לשקע הטעינה שברכב. יש לבדוק באם תקע הטעינה מחובר לרכב כראוי ובאופן מלא.



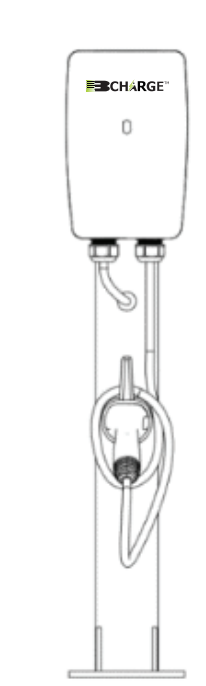
8) ליפוף כבל הטעינה כראוי

יש ללפף את כבל הטעינה סביב מתלה הכבל כראוי.

התקנה על הקיר



התקנה על הקרקע



4) הרכבת ערכת ההתקנה

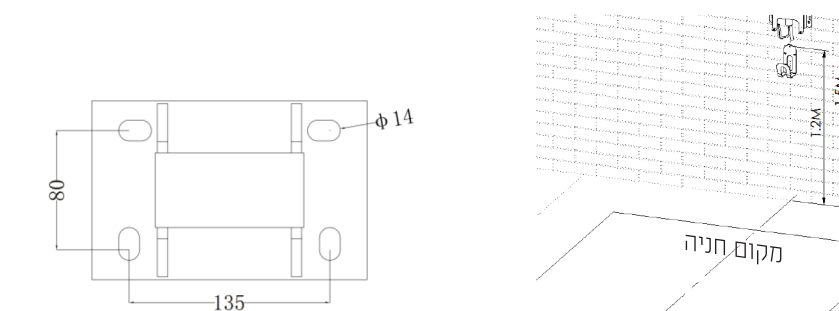
התקנה על הקרקע:

העמוד מקובע אל מקומו באמצעות 4 ברגים מתרחבים מסוג 304 במידה 8*70

התקנה על הקיר:

קדח הבורג על גבי הוו ממוקם בגובה של 1.5 מ' מעל למפלס הקרקע.

קדח הבורג הימני העליון של מתלה הכבל ממוקם בגובה של 1.2 מ' מעל מפלס הקרקע.
הווים ומתלה הכבל ממוקמים בקו האמצע בהתאמה למיקום החנייה של הרכב.



4) מיקום מטען ה-EV

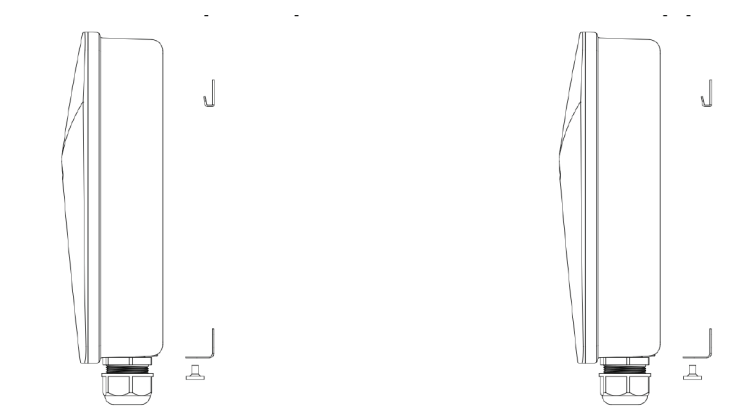
התקנה על הקרקע:

יש לחבר את מטען ה-EV לוו בצורת ה-U שעל גבי העמוד הניצב על הקרקע



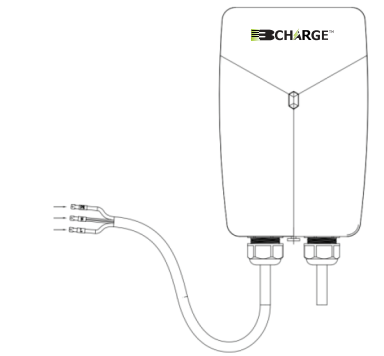
6) קיבוע מטען ה-EV

יש להדק את אומי הנעילה על מנת לקבע את מטען ה-EV על גבי לוח הקיבוע.



7) חיבור כבל אספקת החשמל

יש לחבר את כבל אספקת החשמל AC אל כבל ההזנה של מטען ה-EV. יש לוודא שגידה ה-PE, ה-1, 2L, 3L וה-N מחוברים בצורה נכונה.



הקדמה

החברה שלנו מתמקדת בנושא הטעינה של הרכב החשמלי, מחויבת לספק ללקוחותיה ציוד טעינה מעולה ופתרונות מלאים לתפעול הטעינה. מטען ה-EV שלנו בעל פונקציות מתקדמות, ביצועים יציבים, טווח רחב של יישומים ויכולות ביצועיות חזקות, יש גם פתרונות שהבשילו להקמה ולתפעול של עמדות טעינה בעלות מוניטין טוב. אנו מודים על תמיכתכם במוצר זה!

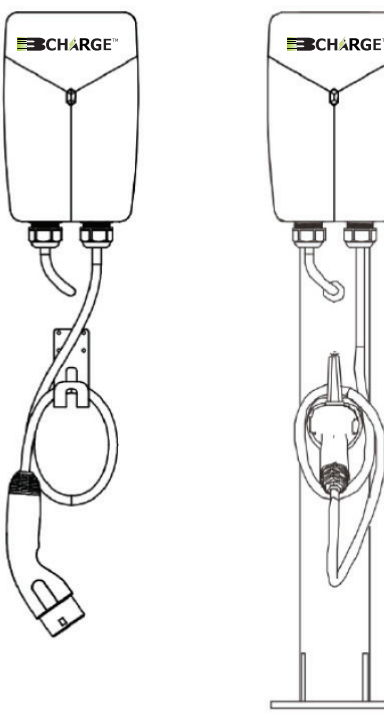
הנחיות בטיחות

- 1) אין להניח / להציב בקרבת עמדת הטעינה חומרים נפוצים או דליקים, כימיקלים, אדים דליקים וחומרים מסוכנים אחרים;
- 2) יש לשמור על מחבר הרכב במצב נקי ויבש. אם יש עליו לכלוך, נא לנגב אותו באמצעות מטלית יבשה ונקייה. אין לגעת בפיני מחבר הרכב בידיים במצב של טעינה;
- 3) חל איסור מוחלט להשתמש בעמדת הטעינה, כאשר מחבר הרכב או כבל הטעינה פגום, סדוק, בלוי, שבור או במידה גידי כבל הטעינה חשופים. אם מתגלה פגם כלשהו, יש ליצור קשר במועד עם הצוות המקצועי המוסמך;
- 4) אין לנסות לפרק, לתקן או לבצע שינויים כלשהם בעמדת הטעינה. אם דרושים עבודות תחזוקה או ביצוע של שינויים כלשהם, יש ליצור קשר עם הצוות המקצועי המוסמך. פעולה לא נכונה עלולה לגרום נזק לציוד, נזילת מים, זליגת חשמל וכד';
- 5) במקרה של גשם ורעמים, נא לבצע את פעולת הטעינה תוך נקיטת משנה זהירות;
- 6) במהלך תהליך הטעינה, חל איסור לילדים להתקרב או לעשות שימוש בעמדת הטעינה, על מנת למנוע אפשרות של גרימת פציעה / פגיעה חמורה.
- 7) במהלך תהליך הטעינה חל איסור להסיע את הרכב וניתן להטעין את הרכב רק כשהוא במצב נייח. נא לכבות את הרכיב החשמלי ההיברידי בטרם טענתו.

1 הצגת המוצר

1.1 תיאור קצר

המוצר זה מדובר בעמדת טעינה AC חד-פאזי, המורכבת מקופסת טעינה, כבל טעינה, מחבר לרכב, עמוד קרקע (חלק אופציונלי) וכד', המשמשת בעיקר לטעינת AC (זרם חילופין) איטית של כלי רכב חשמליים, הגנת טעינה וכן פונקציות נוספות. הציוד מאמץ עיקרון של עיצוב תעשייתי. פונקציית הגנה מקורית מפני נפילות מתח, על מנת להבטיח את בטיחות פעולת הציוד. דרגת ההגנה מגיעה לרמת IP55, עם פונקציות טובות של חסינות לאבק, עמידות למים, ניתן לתפעול ולתחזוקה בטוחה בחוץ.



איור 1 שרטוט מבט על מטען EV

1.2 תרשים בלוקים



1.4 ביצועים ומאפיינים

מאפיין

מאפיין	דגם מוצר	מאפיין
מבנה	FJY-F052-001	מטען AC חד-פאזי
דגם המוצר	דגם בסיסי	דגם המעטפת
חומר המעטפת	ABS + PC	מידות
שיטת ההרכבה	194.5 * 300 * 91.4 מ"מ (א * ר * ג)	שיטת ההרכבה
ערכת הרכבה	עמוד 100 * 50 * 120 מ"מ (א * ר * ג) בסיס 185 * 120 מ"מ (א * ר * ג)	ערכת הרכבה
חיווט	כניסת / יציאת AC בחלק התחתון	חיווט
משקל	3 ק"ג	משקל
אורך כבל	4.5 מ'	אורך כבל
מתח כניסה	230Vac	מתח כניסה
תדר כניסה	50 Hz	תדר כניסה
הספק מקסי	7 KW	הספק מקסי
מתח יציאה	230Vac	מתח יציאה
זרם יציאה	A 32	זרם יציאה
תנאים סביבתיים	חללי פנים / חללי חוץ	תנאים סביבתיים
	טמפרטורה (עבודה)	טמפרטורה (עבודה)
	לחות	לחות
	גובה (הגבהה)	גובה (הגבהה)
	דירוג הגנה	דירוג הגנה
	קירור	קירור
	תקן	תקן
	הגנה מיוחדת	הגנה מיוחדת

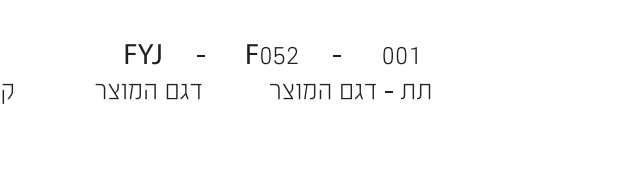
הגנות בטיחות:
הגנה מפני מתח יתר / הגנה מפני מתח נמוך / הגנה מפני דליפה או זליגה / הגנת הארקה / הגנה מפני עומס יתר / הגנה מפני קצר / הגנה מפני התחממות יתר / הגנה מפני מכת ברק

פונקציית פעולה: מחוון לד

1.7.1 שרטוט המוצר

- עיצוב מודולרי, עמיד יציב ואמין: הציוד הינו בעל עיצוב מודולרי וניתן לתצורות גמישות, תחזוקה נוחה.
- הגנה מקיפה, בטיחות בעת ההפעלה: הגנה מפני מתח יתר / הגנה מפני מתח נמוך / הגנה מפני דליפה או זליגה / הגנת הארקה / הגנה מפני עומס יתר / הגנה מפני קצר / הגנה מפני התחממות יתר / הגנה מפני מכת ברק, יכולים להבטיח את הבטיחות בעת ההפעלה ואת האמינות.

1.7.2 התקנה על הקיר

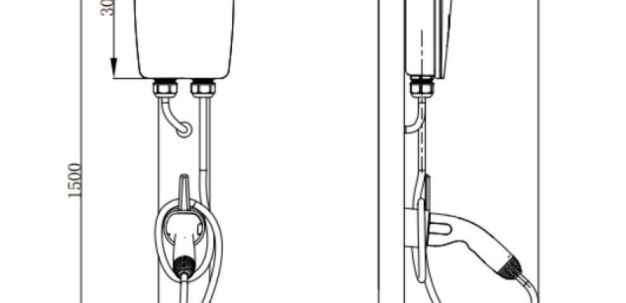


1.7.2.1 תנאים סביבתיים

- גובה: הגבהה 2000 מ'
- טמפרטורת העבודה של הציוד: +55 ~ -30 מעלות צלזיוס
- לחות יחסית: 5% - 95%
- שימוש בחללי פנים / חוץ
- יש לשמור על מוצרים דליקים ונפוצים הרחק ממטען ה-EV

1.7.2.2 מוחון נורות LED

מאפיין	דגם מוצר	מאפיין
מבנה	FYJ - F052 - 001	מטען AC חד-פאזי
דגם המוצר	דגם בסיסי	דגם המעטפת
חומר המעטפת	ABS + PC	מידות
שיטת ההרכבה	194.5 * 300 * 91.4 מ"מ (א * ר * ג)	שיטת ההרכבה
ערכת הרכבה	עמוד 100 * 50 * 120 מ"מ (א * ר * ג) בסיס 185 * 120 מ"מ (א * ר * ג)	ערכת הרכבה
חיווט	כניסת / יציאת AC בחלק התחתון	חיווט
משקל	3 ק"ג	משקל
אורך כבל	4.5 מ'	אורך כבל
מתח כניסה	230Vac	מתח כניסה
תדר כניסה	50 Hz	תדר כניסה
הספק מקסי	7 KW	הספק מקסי
מתח יציאה	230Vac	מתח יציאה
זרם יציאה	A 32	זרם יציאה
תנאים סביבתיים	חללי פנים / חללי חוץ	תנאים סביבתיים
	טמפרטורה (עבודה)	טמפרטורה (עבודה)
	לחות	לחות
	גובה (הגבהה)	גובה (הגבהה)
	דירוג הגנה	דירוג הגנה
	קירור	קירור
	תקן	תקן
	הגנה מיוחדת	הגנה מיוחדת



מאפיין המוצר:
• דירוג הגנה גבוה IP55
• צריכת מתח נמוכה, רמת הגנה גבוהה

2.1.2 תכנון אתר ההתקנה והמיקום

1) כלי עבודה

Tool Nmae	Picture	Function
Hammer		Construction bolt
Combination spanner		Fastening bolt
Pistol drill		Drill a screw mounting hole
Diagonal Pliers		Cut the cable

2) כבל חשמל

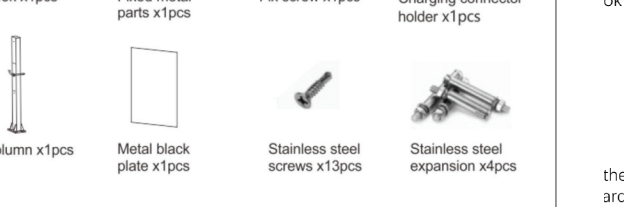
מאפיינים מומלצים של כבל החשמל
כבל חשמל סוג: שטח חתך 6 * 3 מ"מ" או גדול יותר ארוך: בהתאם לדרישות ההקמה

2.1.3 שלבי ההתקנה

- 1) שלבי ההתקנה הינם כדלקמן:
- 1) יש לבדוק את אמצעי הזהירות הקשורים בהתקנה
- 2) חיווט
- 3) יש להתקין את משטח הגב להתקנה על הקיר, או עמודי ההתקנה בקרקע
- 4) יש למקם ולקבע את המכשיר במקומו
- 5) יש לחבר את כבל אספקת המתח
- 6) יש לסדר את כבל הטעינה

2.1.1 בדיקה בעת פתיחת האריזה

בעת קבלת המטען, יש לפתוח את האריזה ולבצע את נקודות הבדיקה הבאות:
בדיקה חזותית, יש לבדוק את האריזה בזהירות לצורך איתור סימנים של נזק פיזי. באם התגלה נזק כלשהו, יש ליידע באופן מיידי את חברת השילוח.
לאחר בדיקת האריזה, יש לפתוח את הקופסה ולבדוק את הפריטים על פי רשימת המשלוח שנמסרה, אם בעת הבדיקה נמצא שחסרים אביזרים או שהדגמים אינם עקביים, יש לבצע רישום ותיעד כולל זמנים וליצור קשר עם המשרדים המקומיים של החברה באופן מיידי.



2.1.2 תכנון אתר ההתקנה והמיקום

1) כלי עבודה

Tool Nmae	Picture	Function
Hammer		Construction bolt
Combination spanner		Fastening bolt
Pistol drill		Drill a screw mounting hole
Diagonal Pliers		Cut the cable

2) כבל חשמל

מאפיינים מומלצים של כבל החשמל
כבל חשמל סוג: שטח חתך 6 * 3 מ"מ" או גדול יותר ארוך: בהתאם לדרישות ההקמה

2.1.3 שלבי ההתקנה

- 1) שלבי ההתקנה הינם כדלקמן:
- 1) יש לבדוק את אמצעי הזהירות הקשורים בהתקנה
- 2) חיווט
- 3) יש להתקין את משטח הגב להתקנה על הקיר, או עמודי ההתקנה בקרקע
- 4) יש למקם ולקבע את המכשיר במקומו
- 5) יש לחבר את כבל אספקת המתח
- 6) יש לסדר את כבל הטעינה

2.1.1 בדיקה בעת פתיחת האריזה

בעת קבלת המטען, יש לפתוח את האריזה ולבצע את נקודות הבדיקה הבאות:
בדיקה חזותית, יש לבדוק את האריזה בזהירות לצורך איתור סימנים של נזק פיזי. באם התגלה נזק כלשהו, יש ליידע באופן מיידי את חברת השילוח.
לאחר בדיקת האריזה, יש לפתוח את הקופסה ולבדוק את הפריטים על פי רשימת המשלוח שנמסרה, אם בעת הבדיקה נמצא שחסרים אביזרים או שהדגמים אינם עקביים, יש לבצע רישום ותיעד כולל זמנים וליצור קשר עם המשרדים המקומיים של החברה באופן מיידי.



מאפיין המוצר:
• דירוג הגנה גבוה IP55
• צריכת מתח נמוכה, רמת הגנה גבוהה

פונקציית פעולה: מחוון לד